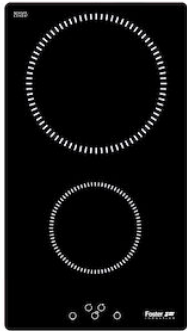


## Piano cottura S1000 Induction

Piani Cottura a Induzione

Codice: 7322 300



### CARATTERISTICHE

#### POWERBOOST

Garantisce un aumento di potenza alla piastra selezionata. In particolare, quando viene attivato il Booster, la piastra funziona per dieci minuti ad una potenza molto elevata che permette di riscaldare rapidamente grandi quantità d'acqua.

#### POT DETECTOR

I piani Foster non solo riconoscono la presenza delle pentole, ma ne calcolano la superficie d'appoggio. Questo sistema permette un utilizzo di energia ancora più efficiente. Rimuovendo la pentola, inoltre, le piastre si disattivano automaticamente.

#### PROGRAMMAZIONE FINE COTTURA

Tutte le operazioni vengono impostate tramite comandi touch-control sul cristallo del piano. Ogni piastra è dotata di programmazione indipendente che permette di impostare differenti tempi di cottura.

#### SMART FAN SYSTEM

La corretta ventilazione è essenziale per il funzionamento ottimale dei piani ad induzione. Il sistema Foster regola automaticamente il grado di ventilazione in funzione delle temperature raggiunte.

#### SICUREZZA

Tutti i piani elettrici Foster sono dotati delle più moderne e sofisticate protezioni di sicurezza: Spegnimento centralizzato; Blocco per la sicurezza; Indicatori di calore residuo. I modelli ad induzione sono inoltre caratterizzati dalle seguenti funzioni: Safety System che spegne il piano in mancanza di pentole; Overflow detector, che automaticamente spegne la piastra in caso di tracimazione di liquidi; Disattivazione automatica, per scongiurare incidenti causati da dimenticanze.

### DETTAGLI

#### Bordo Installazione

Bordo dritto – per installazione a filo piano o per incasso sopra top

Colorazione Nero

---

Materiale Vetroceramica

---

Dimensioni 290x510 mm

---

Dimensioni base 29cm

---

Elemento riscaldante 2 zone

---

Foro incasso Vedi scheda tecnica

---

Larghezza 29 cm

---

Potenza totale 3.700 W

---

Superiore  $\varnothing$  200 mm-2.300 (3.000)\* W

---

Inferiore  $\varnothing$  160 mm-1.400 W

---

Impostazioni di alimentazione 9 settaggi di potenza per zona + Powerboost

---

Sicurezza Dotazione di sicurezza

---

Tipologia Piano Cottura a Induzione

---

Tipo comandi Touch Control

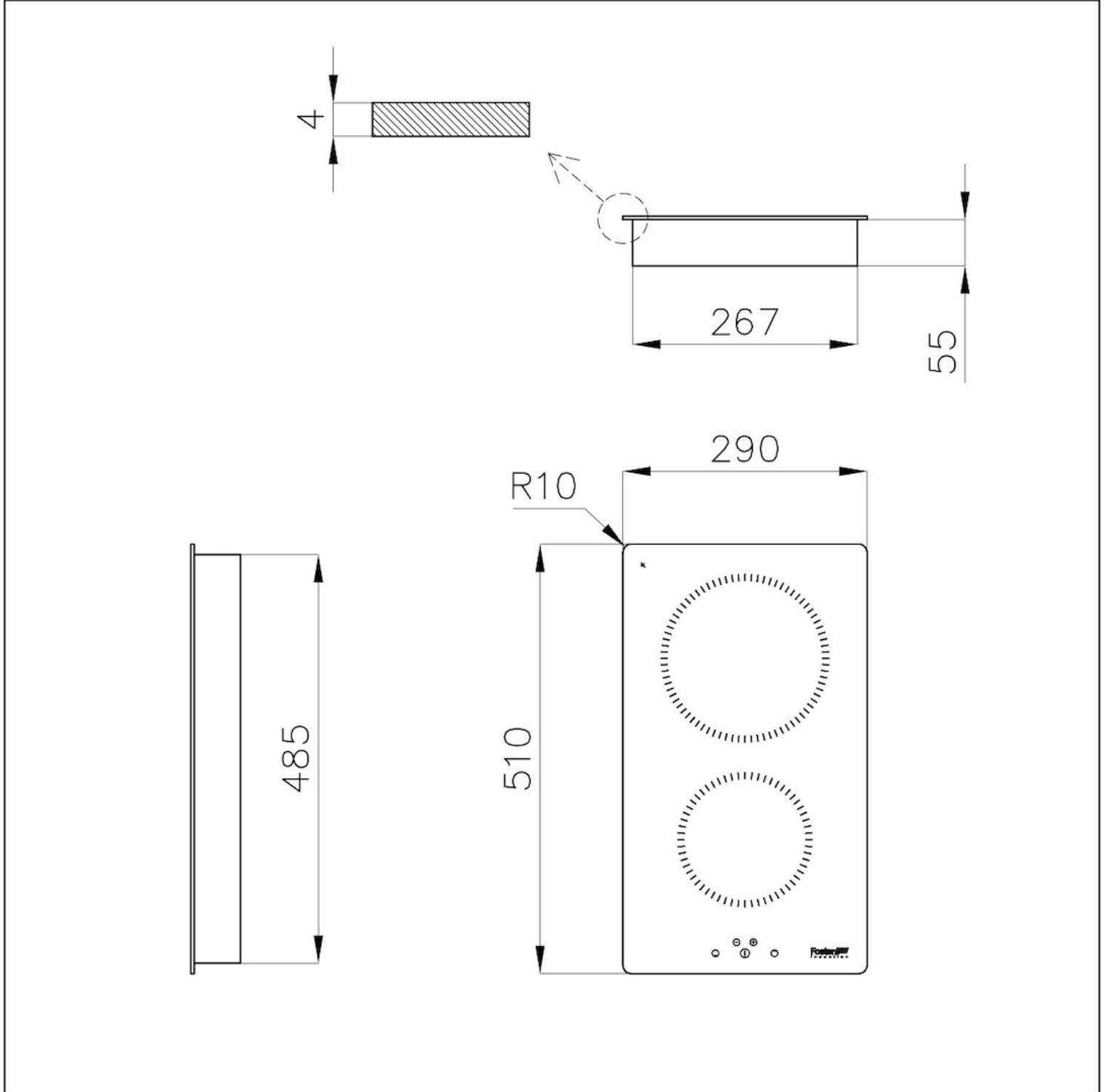
---

Note:

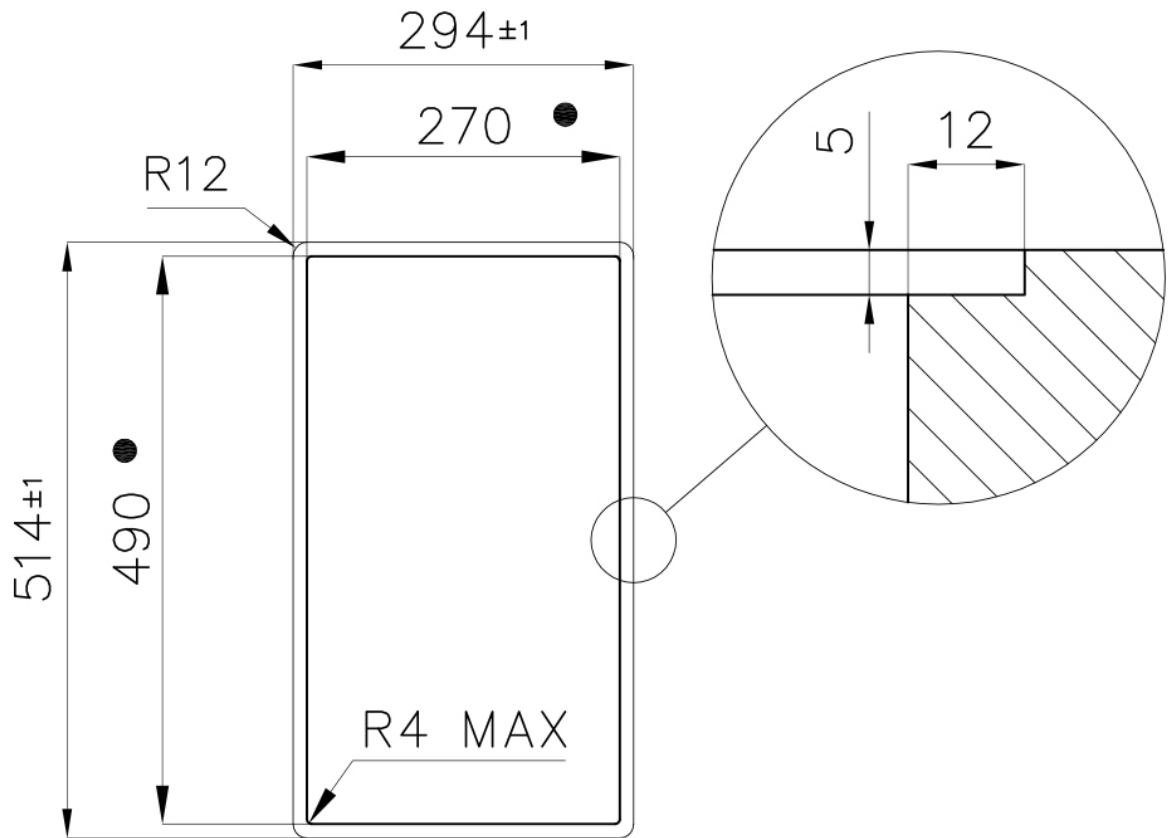
\*\*Con la funzione PowerControl, la potenza massima può essere impostata in utenza ai valori riportati

\*PowerBoost

## DATI TECNICI



Cut out size  
Dimensioni per foratura top



- Built-in cut out for FTS – Foratura per installazione FTS

## ABBINAMENTI CONSIGLIATI



**Cappa d'aspirazione S4000 Domino  
Ghost**  
2451 000



**Lavello S4001 Soprato I Filotop**  
3363 050